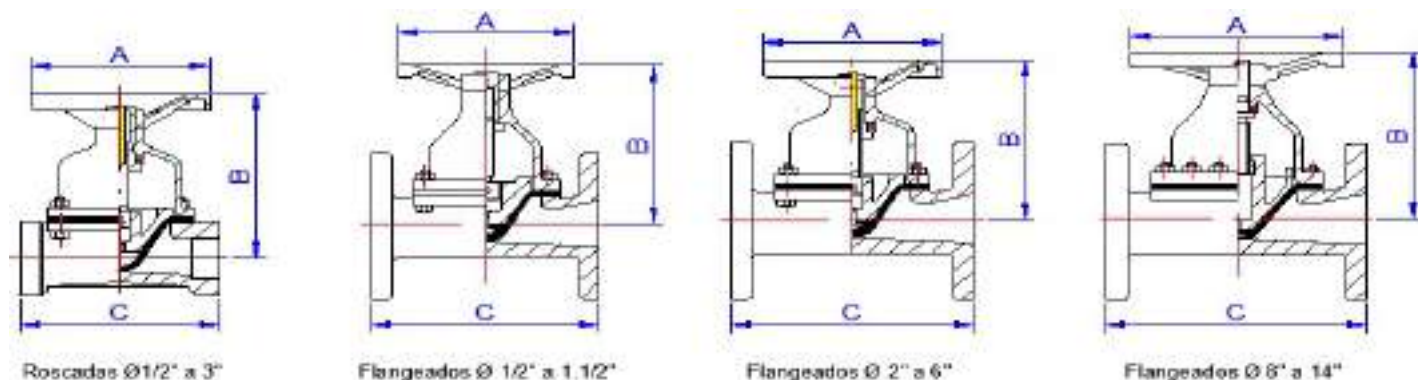


## Válvula de diafragma reta com atuador manual



Dimensão "C"																
Conexão	1/2"	3/4"	1"	1.1/4"	1.1/2"	2"	2.1/2"	3"	4"	5"	6"	8"	10"	12"	14"	
Corpo rosca	66	83	111	143	143	160	203	254								
Flange s/ revest.	102	118	127	146	159	191	216	254	305	356	506	521	635	749	749	
Flange revest. Vidro	104	120	129	148	161	193	218	256	307	358	408	523	637	751	751	
Flange revest. Borracha			130	149	162	194	219	257	308	362	412	527	641	757	757	
Tolerancia "C" +/-	1	1	1	1	1	1	2	2	2	3	3	3	3	3	3	
Dimensão "A"	70	70	95	95	130	130	170	220	280	330	330	400	580	700	700	
Dimensão "B" - Flange	91	101	125	125	125	190	190	210	240	306	306	475	690	763	790	
Dimensão "B" - Rosca	94	104	123	123	123	190	190	210								
Peso (Kg) - Flange	2	3	6	6	7	10	12	22	34	50	70	136	230	292	310	
Peso (Kg) - Rosca	1	1	3	4	4	6	10	15								

Pressão máxima de trabalho para comando manuais.																
Material	1/2"	3/4"	1"	1.1/4"	1.1/2"	2"	2.1/2"	3"	4"	5"	6"	8"	10"	12"	14"	
Borracha	10	10	10	10	10	10	10	10	7	5	5	4	4	4	4	

Diafragma		
Material	Temperatura C°	Código
Borracha natural	80	X
Butil	80	B
EPDM	90	D
EPDM-150	150	DS
Hypalon	100	H
Neoprene	100	N
Nitrílica	100	L
Viton	140	V

Corpos		
Material	Temperatura C°	Código
FF (Ferro fundido)	140	
FF/Vidro	140	
FF/Hallar	140	
FF/FEP	150	
FF/Ebonite	90	E
FF/Butil	100	B
FF/Borracha natural	80	X
FF / Neoprene	100	N

